

MIG

универсальный блок управления с сенсорным датчиком

- Сенсорный автоматический выключатель предназначен исключительно для работы с осветительными приборами, такими как лампы накаливания, галогенные высоковольтные лампы, галогенные низковольтные лампы с трансформатором и др.
- Осветительное оборудование будет включено или выключено при коротком касании сенсорного контакта (провода), который связан с сенсорным выключателем.
- На фабрике предустановлен на средняя чувствительность датчика. Чувствительность можно изменять с помощью регулятора выведенного на корпус (см. Рис. 1)
- Длина сенсорного провода не должна превышать 4м.
- Сенсорный провод необходимо прокладывать как можно дальше от металлических поверхностей, стен и сетевых проводов.

Технические характеристики

- | | |
|---|-------------------|
| ■ Коммутируемое напряжение | 100-240V, 50-60Hz |
| ■ Максимальная мощность нагрузки для ламп накаливания | 500Вт Макс. |
| для электронных трансформаторов 300Вт Макс. | 300Вт Макс |
| для люминесцентных ламп 200Вт. Макс. | 200Вт. Макс |
| для LED источников питания 80Вт. Макс. | 80Вт. Макс |
| ■ Класс защиты от поражения электрическим током | II |
| ■ Степень защиты от воздействия окружающей среды | IP20 |

Комплектность

- Сенсорный выключатель, 1 шт.
- Упаковка, 1 шт.
- Руководство по эксплуатации, 1 шт.

Размеры выключателя:

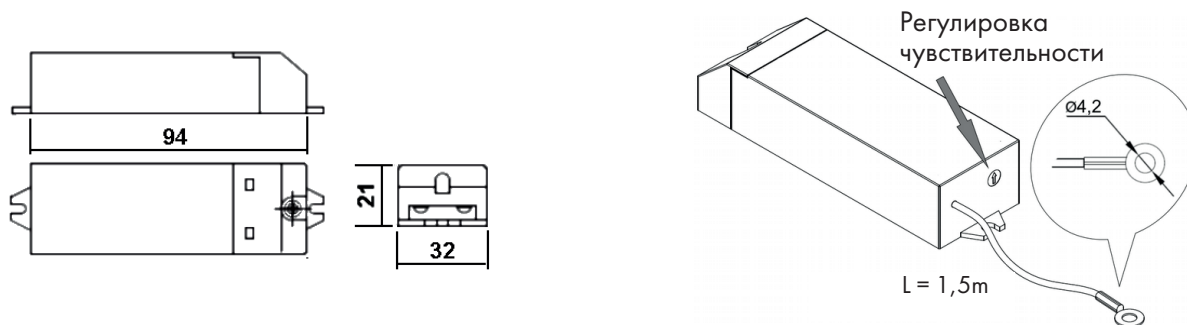


Рис. 1

Требования безопасности

- Установку и подключение сенсорного выключателя должен осуществлять квалифицированный специалист-электрик.
- Мощность коммутируемой нагрузки не должна превышать 500W.
- Устройство не содержит обслуживаемых элементов, поэтому не должно открываться.
- Запрещается использование устройства при повышенных температурах окружающей среды, вблизи нагревательных элементов и в помещениях с повышенной влажностью.
- В случае обнаружения неисправности изделия немедленно прекратить эксплуатацию, отключить электропитание и обратиться к специалисту.
- Даже кратковременное замыкание сенсорного контакта на заземление (батарея, металлическая водопроводная арматура и т.д.) приводит к выходу устройства из строя.
- При использовании импульсных источников питания (б/п) в качестве нагрузки, используйте только рекомендованные продавцом. Высокие пусковые токи приводят к оплавлению контактов, т.е. выходу выключателя из строя.
- Категорически запрещается самостоятельно разбирать и ремонтировать изделие.
- **ВНИМАНИЕ!** Установку, подключение и обслуживание сенсорного выключателя производить только при отключенной электрической сети.

Схема подключения одного светильника

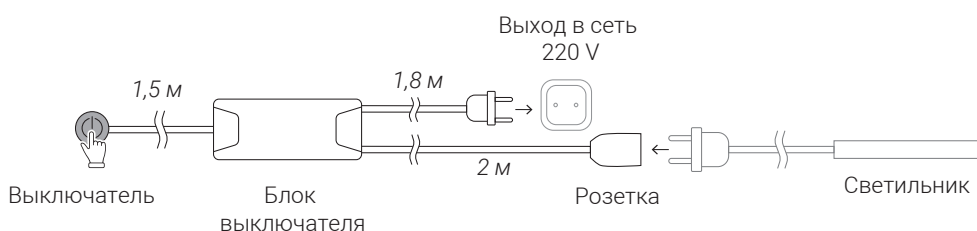


Схема подключения нескольких светильников

